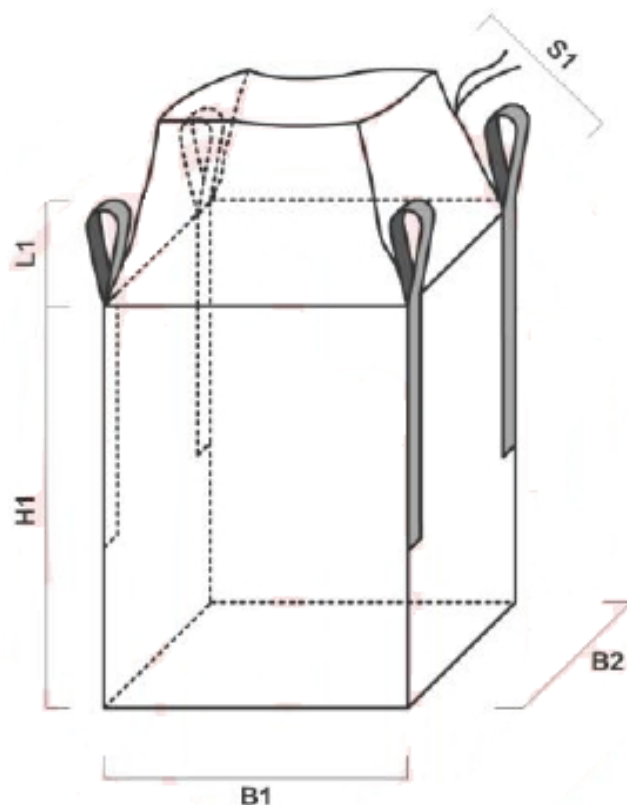


## SACCO 90X90X120 - Kg 1500

### FONDO CHIUSO + CAMELLA SUPERIORE

COD. FORNITORE 101655 - COD. INTERNO SBC90912

- Misure esterne:
  - **B1**: 90 cm
  - **B2**: 90 cm
  - **H1**: 120 cm
- SF 5:1 SWL 1.500kg
- Costruzione: U+2
- Tessuto: non laminato TYPE B
- Cuciture: standard
- Asole di sollevamento (**L1**): 30 cm
- Caramella (**S1**): 75 cm
- Fondo chiuso
- Busta porta documenti: 1 x A4
- Marca: no
- Produzione conforme a: EN 21898/EN13427
- Prodotto atto al contatto con gli alimenti secondo la Normativa Europea (certificato di prodotto FLM-031/CSI)
  - Tipo di produzione: food contact/General Grade
- Materiali che compongono il prodotto:
  - Struttura esterna: 100% PP
  - Busta porta documenti e label: 100% PE
  - Fodera interna (se presente): 100% PE



**PESO SACCO: Kg 1,500 ca.**

**PALLET DA 345 PZ**

**MINIMO VENDIBILE: 25 PZ**

