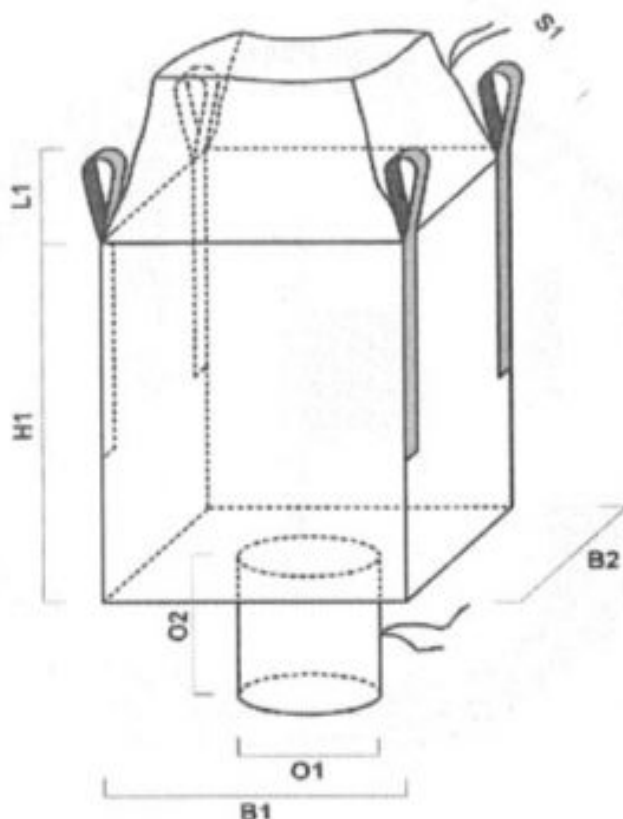


SACCO 90X90X120 - Kg 1000 VALVOLA DI SCARICO + CAMELLA

COD. FORNITORE 101630 - COD. INTERNO SB909010

- Misure esterne:
 - **B1:** 90 cm
 - **B2:** 90 cm
 - **H1:** 120 cm
- SF 5:1 SWL 1.000kg
- Costruzione: U+2
- Tessuto: non laminato TYPE B
- Cuciture: standard
- Asole di sollevamento (**L1**): 30 cm
- Caramella (**S1**): 75 cm
- Valvola di scarico (**O1xO2**): 35x50 cm
- Busta porta documenti: 1 x A4
- Marca: no
- Produzione conforme a: EN 21898/EN1342
- Prodotto atto al contatto con gli alimenti secondo la Normativa Europea (certificato di prodotto FLM-031/CSI)
 - Tipo di produzione: food contact/General Grade
- Materiali che compongono il prodotto:
 - Struttura esterna: 100% PP
 - Busta porta documenti e label: 100% PE
 - Fodera interna (se presente): 100% PE



PESO SACCO: Kg 1,300 ca.

PALLET DA 355 PZ

MINIMO VENDIBILE: 25 PZ

